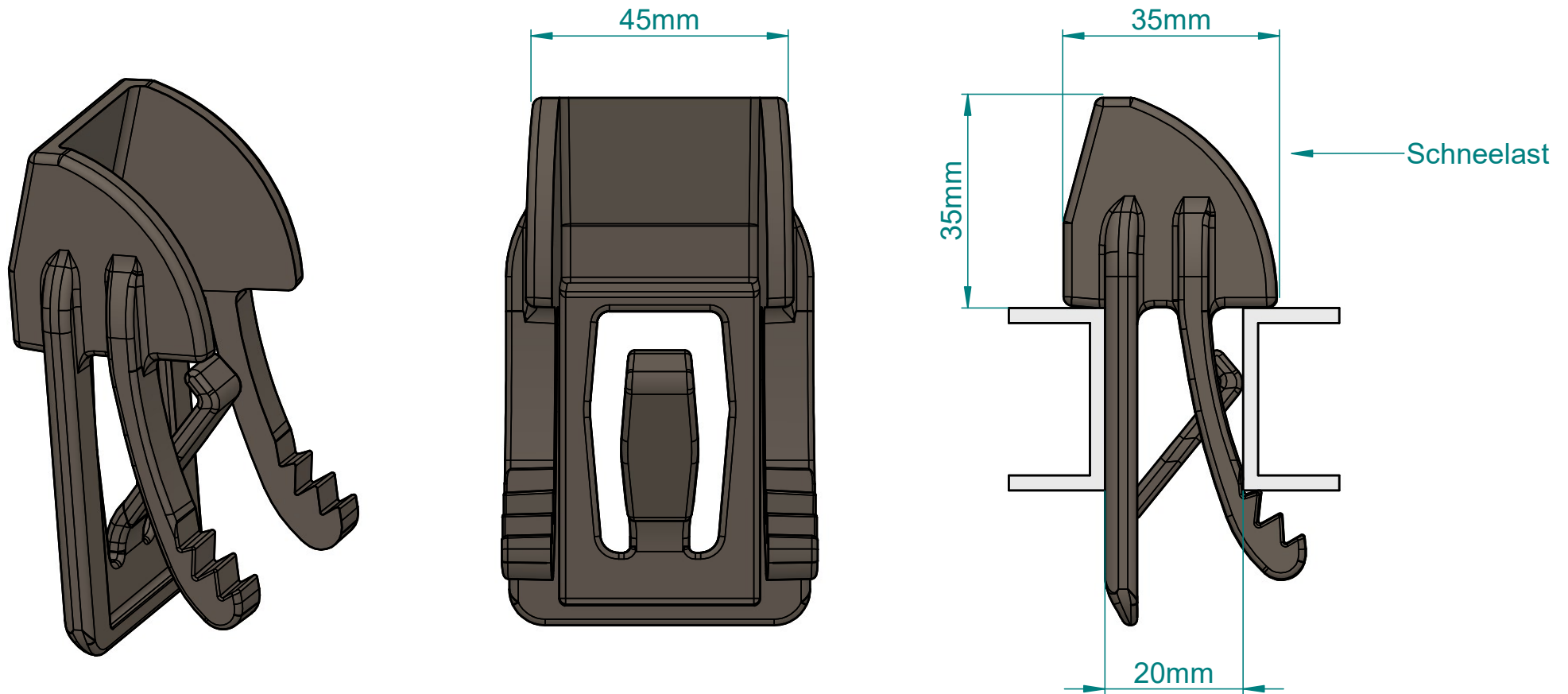


	Datum	Visum		Datum	Visum
gefertigt			gefertigt		
montiert			montiert		



Anz.	Zuschnitt				
Dieses Dokument genießt Urheberrecht und damit den gesetzlichen Schutz (OR 398, 399, 340ff).	Dimension x x	Ursprung			
	Werkstoff	Ersatz für			
	Oberfl.	ersetzt durch			
	Lieferant	Ersteller G.Principe	08.09.2023	Baugruppe	
	Halbzeug	Freigabe G.Principe	05.09.2024		
	Best.-Nr.	Index	GP 05.09.2024		
ZUBLER HANDLING SIMPLE - FAST - CONSISTENT		CAD-System SW	Benennung Schneebremse		Format A4#
Tel. +41 71 955 90 90 info@zublerag.com		Exportfile	Masstab 1:1	Typ B	Art.-Nr. TN176425
			Index C	Blatt 1 von 1	